

Orion® SpaceProbe™ 130ST EQ

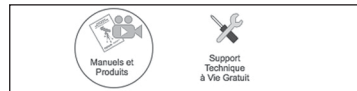
Nr. 9007 Newton-Spiegelteleskop mit parallaktischer Montierung

Français

1 Pour obtenir le manuel d'utilisation complet, veuillez vous rendre sur le site Web **OrionTelescopes.eu/fr** et saisir la référence du produit dans la barre de recherche.

Mon compte · Suivi de commande · Chat · Aide | Français EUR
 Connexion
 Entrez le mot clé ou le numéro du produit Recherche

2 Cliquez ensuite sur le lien du manuel d'utilisation du produit sur la page de description du produit.



Deutsche

1 Wenn Sie das vollständige Handbuch einsehen möchten, wechseln Sie zu **OrionTelescopes.de**, und geben Sie in der Suchleiste die Artikelnummer der Orion-Kamera ein.

Mein Konto · Bestellstatus · Chat · Hilfe | Deutsch EUR
 Anmelden
 Geben Sie das Stichwort oder die Produktnummer ein. Suchen

2 Klicken Sie anschließend auf der Seite mit den Produktdetails auf den Link des entsprechenden Produkthandbuchs.



Español

1 Para ver el manual completo, visite **OrionTelescopes.eu** y escriba el número de artículo del producto en la barra de búsqueda.

My Account · Order Status · Chat · Help | English EUR
 Sign In
 Enter keyword or product number Search

2 A continuación, haga clic en el enlace al manual del producto de la página de detalle del producto.



Italiano

1 Per accedere al manuale completo, visitare il sito Web **OrionTelescopes.eu**. Immettere the product item number nella barra di ricerca

My Account · Order Status · Chat · Help | English EUR
 Sign In
 Enter keyword or product number Search

2 Fare quindi clic sul collegamento al manuale del prodotto nella pagina delle informazioni sul prodotto.



ORION®
 TELESCOPES & BINOCULARS
 Ein Unternehmen im Arbeitnehmerhand

Kundendienst:
 www.OrionTelescopes.com/contactus
Unternehmenszentrale:
 89 Hangar Way, Watsonville CA 95076 - USA

Copyright © 2022 Orion® Telescopes & Binoculars. Alle Rechte vorbehalten. Kein Teil dieses gedruckten Begleitmaterials oder dessen Inhalts darf ohne vorherige schriftliche Genehmigung von Orion Telescopes & Binoculars vervielfältigt, kopiert, verändert oder angepasst werden.

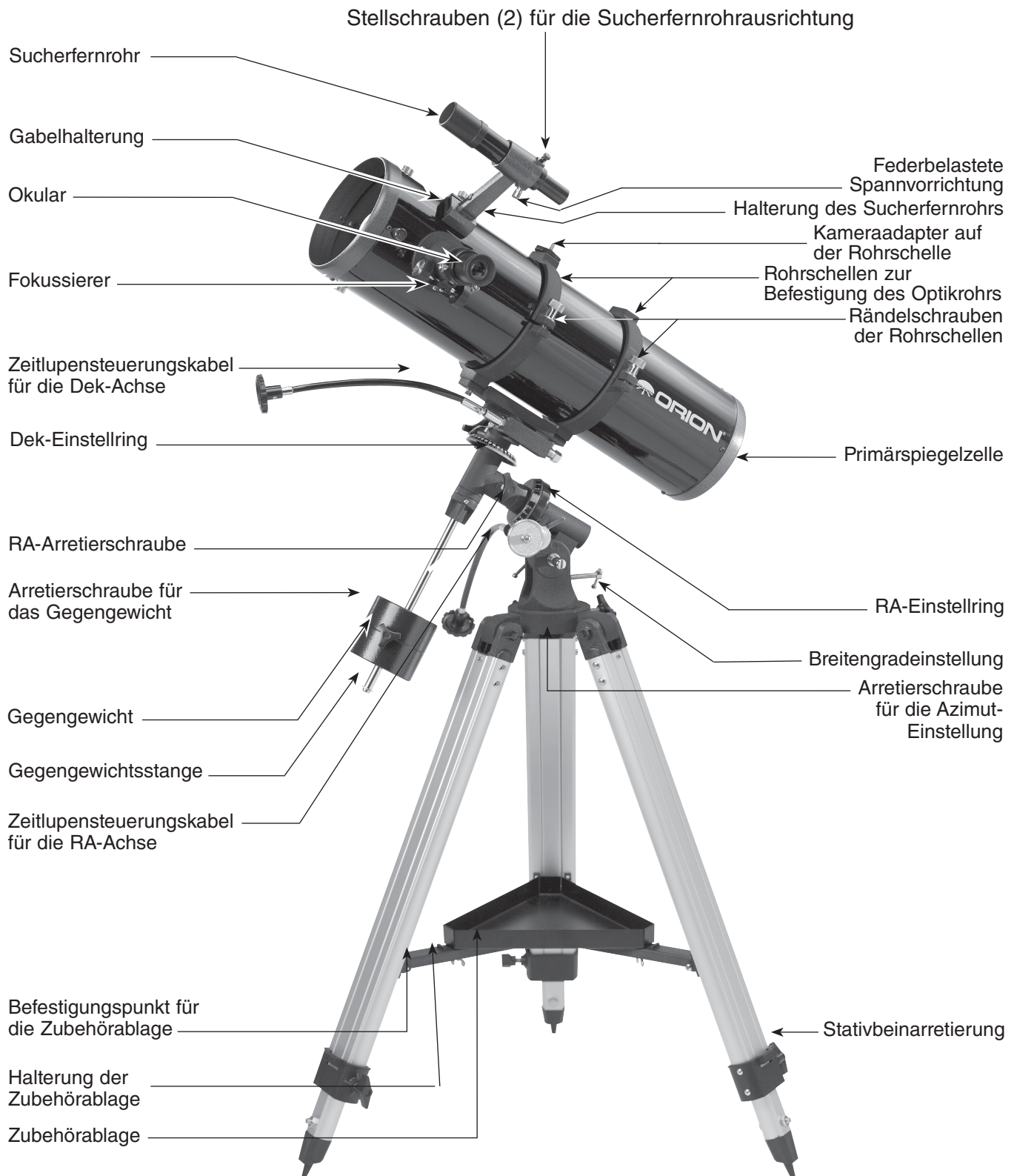


Abbildung 1. Darstellung des SpaceProbe 130ST-Teleskops und seiner Komponenten

Herzlichen Glückwunsch zum Kauf Ihres hochwertigen Orion-Teleskops. Ihr neues SpaceProbe 130ST EQ-Teleskop wurde für das Beobachten astronomischer Objekte mit hoher Auflösung konzipiert. Dank seiner Präzisionsoptik und der parallaktischen Montierung werden Sie in der Lage sein, Hunderte von faszinierenden Himmelskörpern zu lokalisieren und zu beobachten, einschließlich der Planeten, des Mondes, und einer Vielzahl von Weltraumobjekten wie Galaxien, Nebeln und Sternhaufen.

Wenn dies Ihr erstes Teleskop ist, möchten wir Sie ganz herzlich als Astronomieneuling willkommen heißen. Nehmen Sie sich etwas Zeit, um sich mit dem Nachthimmel vertraut zu machen. Erfahren Sie, wie Sie die Sternbilder der wichtigsten Konstellationen erkennen. Mit ein wenig Übung, etwas Geduld und einem einigermaßen dunklen Himmel ohne städtische Lichter wird Ihr Teleskop eine nie versiegende Quelle des Staunens, der Entdeckungen und der Entspannung sein.

Diese Anleitung enthält alle Informationen, die Sie für das korrekte Einrichten, die ordnungsgemäße Verwendung und die richtige Pflege Ihres Teleskops benötigen. Lesen Sie sie daher bitte sorgfältig durch, bevor Sie mit den ersten Schritten beginnen.

Inhalt

1. Auspacken	3
2. Teileliste	3
3. Montage	3
4. Erste Schritte	5
5. Einrichten und Verwenden der parallaktischen Montierung.	7
6. Kollimieren der Optik	9
7. Technische Daten	12

1. Auspacken

Das gesamte Teleskopsystem wird in einem Karton geliefert. Seien Sie beim Auspacken des Kartons vorsichtig. Wir empfehlen, die Originalverpackung aufzubewahren. Falls Sie das Teleskop an einen anderen Ort transportieren oder es zur Reparatur während der Garantiezeit wieder an Orion zurücksenden müssen, können Sie mit der richtigen Verpackung sicherstellen, dass Ihr Teleskop die Reise unbeschädigt übersteht.

WARNUNG: *Niemals ohne professionellen Sonnenfilter, der die Vorderseite des Instruments vollständig bedeckt, durch Ihr Teleskop oder dessen Sucher direkt in die Sonne schauen. Auch wenn Sie dies nur für einen kurzen Augenblick tun, kann es andernfalls zu bleibenden Augenschäden kommen. Achten Sie darauf, auch die Öffnung des Sucherfernrohrs mit Aluminiumfolie oder einem anderen undurchsichtigen Material abzudecken, um Schäden an den internen Komponenten des Sucherfernrohrs selbst sowie Schäden an Ihren Augen zu vermeiden. Kleine Kinder dürfen dieses Teleskop nur unter Aufsicht eines Erwachsenen verwenden.*

2. Teileliste

Anz.	Beschreibung
1	Optikrohrbaugruppe
1	Staubschutzkappe für das Optikrohr
2.	Rohrschellen zur Befestigung des Optikrohrs
1	Sirius-Plössl-Okular mit 25 mm (26x), 1,25 Zoll (32 mm)
1	Sirius-Plössl-Okular mit 10 mm (65x), 1,25 Zoll (32 mm)
1	6x30-Sucherfernrohr mit Fadenkreuz
1	Gabelhalterung des Sucherfernrohrs mit O-Ring
1	Parallaktische Montierung
3	Stativbeine mit Befestigungsschrauben
3	Stativbeinarretierungen (möglicherweise bereits an den Stativbeinen montiert)
1	Gegengewichtsstange
1	Gegengewicht
1	Zubehörablage zur Befestigung am Stativ
1	Halterung der Zubehörablage
3	Flügelschrauben zur Befestigung der Zubehörablage (möglicherweise an der Zubehörablage angebracht)
2	Zeitlupensteuerungskabel
1	Kollimationskappe

3. Montage

Die erstmalige Montage des Teleskops dauert etwa 30 Minuten. Es werden außer den mitgelieferten keine anderen Werkzeuge benötigt. Ziehen Sie während der Montage zwar alle Schrauben fest, um ein Biegen und Wackeln der Teleskopteile zu verhindern, achten Sie jedoch darauf, die Schrauben nicht zu fest anzuziehen, um die Gewinde nicht zu beschädigen. Beziehen Sie sich bei der Montage des Teleskops auf **Abbildung 1**.

Berühren Sie bei der Montage (und auch sonst) niemals mit den Fingern die Oberfläche der Spiegel oder der Linsen des Sucherfernrohrs und der Okulare. Die Oberflächen dieser optischen Instrumente sind vergütet und sehr empfindlich. Sie können bei unsachgemäßer Berührung schnell beschädigt werden. Entfernen Sie NIEMALS - aus welchem Grund auch immer - die Linsenbaugruppe aus ihrem Gehäuse. Andernfalls erlischt die Produktgarantie und das Rücknahmeverprechen wird ungültig.

1. Legen Sie die parallaktische Montierung auf die Seite. Befestigen Sie nacheinander die Stativbeine an der Montierung, indem Sie die Schrauben oben in den Stativbeinen in die Schlitz an der Basis der Montierung schieben und mit den Fingern die Flügelmutter festziehen. Achten Sie darauf, dass der Befestigungspunkt für die Zubehörablage an allen Stativbeinen nach innen gerichtet ist.
2. Stellen Sie unten an den Stativbeinen die Stativbeinarretierung fest. Arretieren Sie die Stativbeine vorerst in der kürzesten (vollständig eingefahrenen) Länge. Nachdem das Teleskop vollständig montiert ist, können Sie die Stativbeine auf die gewünschte Länge anpassen.
3. Wenn Sie die Stativbeine an der Montierung befestigt haben, stellen Sie das Stativ nun auf (seien Sie dabei vorsichtig!) und spreizen Sie die Stativbeine weit genug auseinander, dass Sie die Halterung für die Zubehörablage an den Befestigungspunkten der Stativbeine anbringen können. Verwenden Sie dazu die Schrauben, die sich jeweils in der Bohrung an jedem der Befestigungspunkte befinden. Entfernen Sie zunächst mit dem mitgelieferten Schraubendreher eine Schraube, richten Sie ein Ende der Halterung am Befestigungspunkt aus und setzen Sie dann die Schraube wieder ein. Achten Sie darauf, dass die Halterung so ausgerichtet ist, dass die Rippen auf dem Kunststoffteil nach unten weisen.
4. Wenn Sie die Halterung für die Zubehörablage angebracht haben, spreizen Sie die Stativbeine so weit wie möglich, sodass die Halterung gespannt ist. Befestigen Sie die Zubehörablage mit den drei bereits in die Ablage eingesetzten Flügelschrauben an der Halterung. Schieben Sie die Flügelschrauben dazu durch die Bohrungen der Halterung, und schrauben Sie sie in die Bohrungen der Zubehörablage.
5. Ziehen Sie anschließend die Schrauben oben an den Stativbeinen an, um die Stativbeine sicher an der parallaktischen Montierung zu befestigen. Verwenden Sie dazu entweder Ihre Finger oder den größeren der mitgelieferten Schraubenschlüssel.
6. Richten Sie die parallaktische Montierung wie in **Abbildung 2** gezeigt etwa auf den 40. Breitengrad aus. Der Zeiger neben der Breitengradskala (direkt oberhalb der Breitengradarretierung) muss auf die Markierung an der „40“ zeigen. Lockern Sie dazu zunächst die Breitengradarretierung, und drehen Sie die Schraube für die Breitengradeinstellung so lange, bis der Zeiger auf „40“ steht. Ziehen Sie die Breitengradarretierung dann wieder fest. Die Achsen für Deklination (Dek) und Rektaszension (RA) müssen möglicherweise ebenfalls neu ausgerichtet (gedreht) werden. Achten Sie darauf, zunächst die RA- und die Dek-Arretierschraube zu lockern. Sobald die parallaktische Montierung korrekt ausgerichtet ist, ziehen Sie die Arretierschrauben für die RA- und die Dek-Achse wieder fest.
7. Schieben Sie das Gegengewicht auf die Gegengewichtsstange. Vergewissern Sie sich, dass die Arretierschraube für das Gegengewicht ausreichend gelockert ist, damit die Gegengewichtsstange durch das dafür vorgesehene Loch im Gegengewicht passt.
8. Ziehen Sie die Arretierschraube für das Gegengewicht noch nicht fest. Halten Sie das Gegengewicht mit einer Hand, während Sie die Gegengewichtsstange mit der anderen Hand an der parallaktischen Montierung anschrauben. Die entsprechende Gewindebohrung befindet sich an der Basis der Deklinationsachse. Wenn Die Gegengewichtsstange so weit wie möglich angeschraubt ist, können Sie das Gegengewicht etwa in der Mitte der Stange positionieren und die Arretierschraube festziehen. Die Halteschraube und die Unterlegscheibe am hinteren Ende der Gegengewichtsstange sichern das Gegengewicht gegen Herabfallen (und schützen Ihre Füße!), falls sich die Arretierschraube für das Gegengewicht einmal lösen sollte.

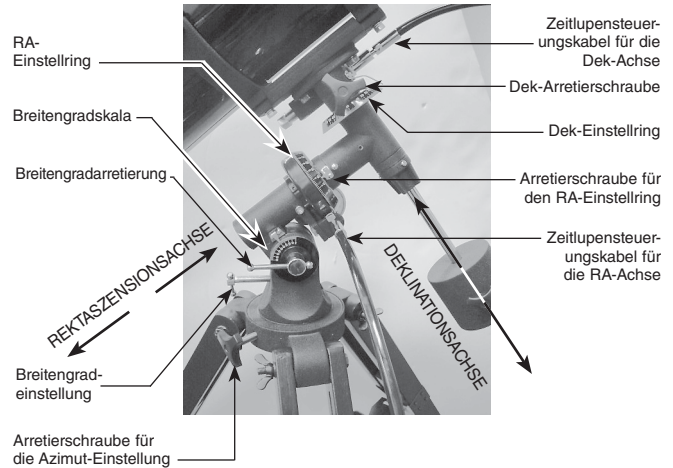


Abbildung 2. Die parallaktische Montierung des SpaceProbe 130 ST-Teleskops.

9. Befestigen Sie die beiden Rohrschellen oben an der parallaktischen Montierung. Verwenden Sie dazu die bereits in die Rohrschellen eingesetzten Sechskantschrauben. Lockern Sie zunächst die Schrauben, und schieben Sie sie zusammen mit den Unterlegscheiben durch die Bohrungen an der Montageplatte der Rohrschellen (an der Oberseite der parallaktischen Montierung). Schrauben Sie sie dann wieder in die Unterseite der Rohrschellen. Ziehen Sie die Schrauben mit dem kleineren der mitgelieferten Schraubenschlüssel fest. Öffnen Sie die Rohrschellen durch Lösen der Rändelschrauben. Eine der Rohrschellen ist mit einem Kameraadapter auf der Oberseite ausgestattet (gerändelter schwarzer Ring). Dieser kann dazu verwendet werden, für die Astrofotografie eine Kamera zu montieren.
10. Legen Sie das Optikrohr des Teleskops ungefähr mittig in die Rohrschellen. Drehen Sie das Optikrohr in den Rohrschellen so, dass der Fokussierer seitlich schräg nach oben zeigt. Schließen Sie dann die Rohrschellen über dem Optikrohr und schrauben Sie die Rändelschrauben wieder mit den Fingern fest, um das Optikrohr zu fixieren.
11. Befestigen Sie nun die beiden Zeitlupensteuerungskabel an den Schneckenradwellen für die RA- und die Dek-Achse an der parallaktischen Montierung. Setzen Sie dazu die Rändelschraube am Ende des Kabels in die dafür vorgesehene Bohrung an der Schneckenradwelle ein, und ziehen Sie dann die Rändelschraube an. Wir empfehlen, das kürzere Kabel für die Schneckenradwelle an der RA-Achse und das längere Kabel für die Schneckenradwelle an der Dek-Achse zu verwenden. Die Schneckenradwelle und das Kabel an der Dek-Achse müssen zum vorderen (offen) Ende des Optikrohrs hin ausgerichtet sein. Wenn dies nicht der Fall ist, müssen Sie das Optikrohr aus den Rohrschellen entfernen, die Montierung um 180° um die Dek-Achse drehen (dabei zuerst die Dek-Arretierschraube lösen), und das Optikrohr dann erneut einsetzen.
12. Um das Sucherfernrohr in die dafür vorgesehene Halterung einzusetzen, müssen Sie zunächst die beiden schwarzen Nylon-Schrauben an der Halterung so weit lockern, dass die Enden der Schrauben nicht mehr in die Halterung ragen. Ziehen Sie den O-Ring am Sockel der Halterung über das Gehäuse des Sucherfernrohrs, sodass er in der Nut in der Mitte der Sucherfernrohrs sitzt. Schieben Sie das Ende des Sucherfernrohrs, an dem sich das Okular befindet (das schmale Ende), in das den Rändelschrauben für die Ausrichtung des

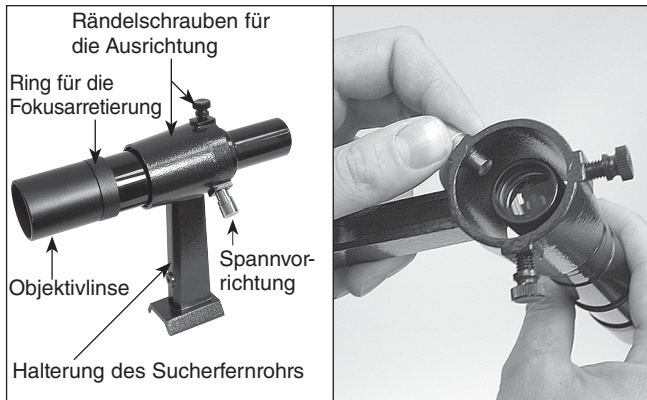


Abbildung 3a. Das 6x30-Sucherfernrohr

Abbildung 3b. Montieren des Sucherfernrohrs an der dafür vorgesehenen Halterung.

Sucherfernrohrs gegenüberliegende Ende der Halterung. Ziehen Sie dabei die verchromte, federbelastete Spannvorrichtung an der Halterung mit den Fingern nach außen (**Abbildung 3b**). Schieben Sie das Sucherfernrohr so weit in die Halterung, dass der O-Ring genau in der vorderen Öffnung der Halterung sitzt. Lassen Sie die Spannvorrichtung nun los, und ziehen Sie die beiden schwarzen Nylon-Schrauben jeweils um einige Umdrehungen fest, um den Sucher zu fixieren.

13. Schieben Sie den Sockel der Halterung für das Sucherfernrohr in die vormontierte Gabelhalterung in der Nähe des Fokussierers. Ziehen Sie die Rändelschraube an der Gabelhalterung fest, um das Sucherfernrohr in Position zu halten.
14. Entfernen Sie die Kappe vom Fokussierer und setzen Sie die verchromte Steckhülse eines der Okulare in den Okularauszug. Fixieren Sie das Okular mit den Rändelschrauben am Okularauszug. Denken Sie daran, diese Rändelschrauben immer zu lockern, bevor Sie das Okular drehen oder entfernen.

Das Teleskopsystem ist nun vollständig montiert. Bringen Sie an der Vorderseite des Optikrohrs stets die Staubschutzkappe an, wenn Sie das Teleskop nicht verwenden.

4. Erste Schritte

Ausbalancieren des Teleskops

Um eine reibungslose und gleichmäßige Bewegung des Teleskops auf beiden Achsen der parallaktischen Montierung zu gewährleisten, ist eine optimale Balance des Optikrohrs unerlässlich. Balancieren Sie das Teleskop zunächst auf der RA-Achse und dann erst auf der Dek-Achse aus.

1. Halten Sie das Optikrohr des Teleskops mit einer Hand fest, und lockern Sie mit der anderen die RA-Arretierschraube. Vergewissern Sie sich, dass die Dek-Arretierschraube zu diesem Zeitpunkt noch fest angezogen ist. Das Teleskop sollte nun frei über die RA-Achse geschwenkt werden können. Drehen Sie das Teleskop so lange, bis sich die Gegengewichtsstange parallel zum Boden (in der Waagerechten) befindet.
2. Lockern Sie nun die Arretierschraube für das Gegengewicht, und schieben Sie das Gegengewicht an die Stelle auf der Stange, an der sich das Teleskop genau im Gleichgewicht befindet (**Abbildung 4a**). Sie haben die richtige Stelle erreicht, sobald die Stange auch dann in der Waagerechten bleibt, wenn Sie beide Hände vom Teleskop nehmen (**Abbildung 4b**).

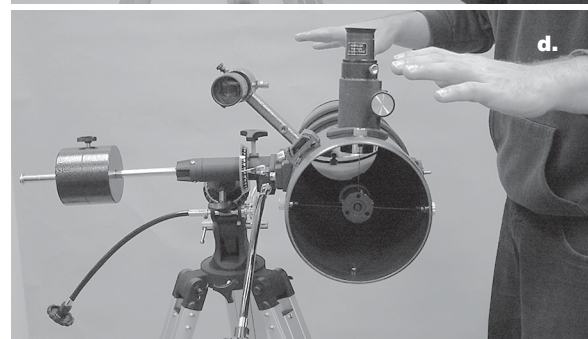
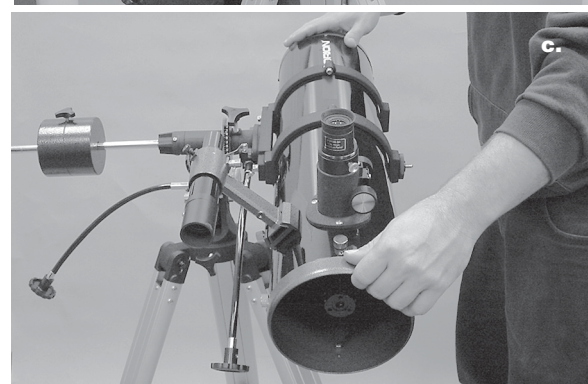
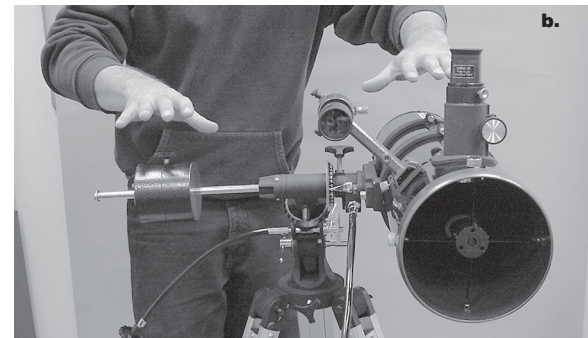
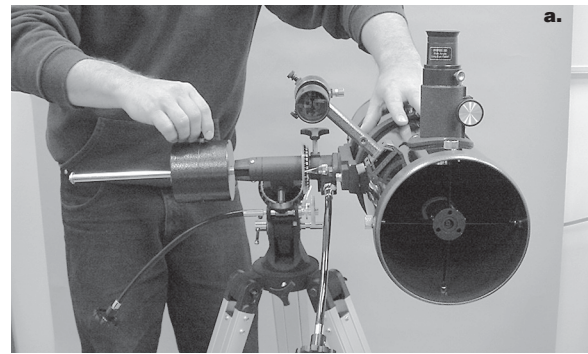


Abbildung 4. Um eine ordnungsgemäße Funktion der parallaktischen Montierung zu gewährleisten, muss das Optikrohr des Teleskops sowohl auf der RA- als auch der Dek-Achse optimal ausbalanciert sein. **(a)** Lockern Sie die RA-Arretierschraube, und schieben Sie das Gegengewicht so an der Gegengewichtsstange entlang, dass ein perfektes Gleichgewicht mit dem Optikrohr herrscht. **(b)** Wenn Sie die Hände nun vom Teleskop nehmen, sollte sich das Optikrohr von selbst nicht mehr nach oben oder unten bewegen. **(c)** Lockern Sie die Dek-Arretierschraube und die Rändelschrauben der Rohrschellen um einige Umdrehungen, und schieben Sie das Teleskop in den Rohrschellen je nach Bedarf vor oder zurück. **(d)** Wenn das Optikrohr auf der Dek-Achse optimal ausbalanciert ist, wird es seine Position auch dann beibehalten, wenn Sie die Hände vom Teleskop nehmen.

3. Ziehen Sie die Arretierschraube für das Gegengewicht wieder an. Das Teleskop befindet sich nun auf der RA-Achse in optimaler Balance.
4. Um das Teleskop auf der Dek-Achse auszubalancieren, ziehen Sie zunächst die RA-Arretierschraube fest, während sich die Gegengewichtsstange noch immer in der Waagerechten befindet.
5. Halten Sie das Optikrohr des Teleskops mit einer Hand fest, und lockern Sie mit der anderen die Dek-Arretierschraube. Das Teleskop sollte nun frei über die Dek-Achse geschwenkt werden können. Lockern Sie die Rändelschrauben an den Rohrschellen um ein paar Umdrehungen, sodass Sie das Optikrohr in den Rohrschellen vor und zurück bewegen können. Wenn Sie das Optikrohr leicht drehen, während Sie es vor- oder zurückbewegen, lässt es sich eventuell leichter bewegen (**Abbildung 4c**).
6. Bewegen Sie das Teleskop nun in eine horizontale Position, in der es auch dann in der Waagerechten verbleibt, wenn Sie beide Hände vom Teleskop nehmen. Dann haben Sie die optimale Balance erreicht (**Abbildung 4d**). Bevor Sie die Rändelschrauben der Rohrschellen wieder festziehen, bewegen Sie das Teleskop in eine Position, in der Sie bequem durch das Okular blicken können. Sie können die Position des Okulars auch während der Beobachtungen selbst anpassen, indem Sie die Rohrschellen lockern und das Optikrohr entsprechend drehen.
7. Ziehen Sie die Rändelschrauben an den Rohrschellen wieder fest.

Das Teleskop befindet sich nun auf beiden Achsen in optimaler Balance. Wenn Sie jetzt die Arretierschraube für eine oder beide Achsen lockern und das Teleskop manuell ausrichten, sollte es sich ohne Schwierigkeiten bewegen lassen und die eingestellte Position nicht mehr verlassen.

Fokussieren mit dem Teleskop

Setzen Sie das Sirius-Plössl-Okular (25 mm) in den Fokussierer ein, und richten Sie das Teleskop mit dem vorderen (offenen) Ende in die grobe Richtung eines Objekts, das mindestens 1/4 Meile (400 bis 500 m) entfernt ist. Drehen Sie jetzt langsam so lange an einem der Fokussierräder, bis das Objekt scharf dargestellt wird. Drehen Sie das Fokussierrad ein wenig weiter als erforderlich, bis das Bild wieder leicht unscharf wird, und drehen Sie es dann wieder zurück, bis die optimale Schärfe erreicht ist.

Bei Problemen mit dem Fokussieren drehen Sie das Fokussierrad so, dass der Okularauszug so weit wie möglich nach innen eingestellt ist. Schauen Sie jetzt durch das Okular, während Sie das Fokussierrad langsam in die entgegengesetzte Richtung drehen. Bald schon sollten Sie den Punkt der optimalen Fokussierung erkennen.

Sie tragen eine Brille?

Sie können Ihre Brille auch bei Beobachtungen mit dem Teleskop tragen, sofern Sie ein Okular verwenden, dessen Augenabstand groß genug ist, damit das Sichtfeld nicht eingeschränkt wird. Sie können dies ausprobieren, indem Sie zuerst mit und dann ohne Ihre Brille durch das Okular schauen und kontrollieren, ob die Brille das Sichtfeld auf einen Teil des Gesamtsichtfeldes beschränkt. Wenn dies der Fall ist, können Sie einfach ohne Brille durch das Teleskop schauen, nachdem Sie das zu beobachtende Objekt entsprechend neu fokussiert haben.

Ausrichten des Sucherfernrohrs

Das Sucherfernrohr (**Abbildung 3a**) muss für eine ordnungsgemäße Verwendung präzise am Teleskop ausgerichtet werden. Richten Sie das Optikrohr dazu mit der vorderen (offenen) Seite in die grobe Richtung eines Objekts, das sich mindestens 1/4 Meile (400 bis 500 m) entfernt befindet, wie z. B. auf die Spitze eines Telegrafennests, einen Schornstein usw. Lockern Sie dazu zuerst



Abbildung 5. Beim Blick durch ein Standard-Sucherfernrohr oder Spiegelteleskop steht das sichtbare Bild auf dem Kopf. Dies gilt auch für das SpaceProbe 130ST-Teleskop und sein Sucherfernrohr.

die RA- und die Dek-Arretierschrauben. Richten Sie das Teleskop so aus, dass das Objekt im Sichtfeld des Okulars erscheint. Ziehen Sie die RA- und Dek-Arretierschrauben wieder fest. Verwenden Sie die Zeitlupensteuerungskabel, um das Objekt im Okular zu zentrieren.

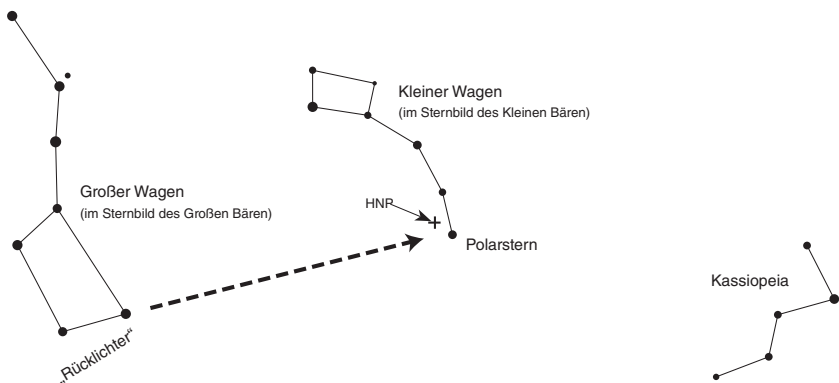
Schauen Sie jetzt durch das Sucherfernrohr. Ist das Objekt zu sehen? Im Idealfall erscheint es irgendwo im Sichtfeld des Sucherfernrohrs. Wenn das Objekt nicht zu sehen ist, müssen Sie mit den beiden schwarzen Nylon-Rändelschrauben für die Ausrichtung des Sucherfernrohrs zunächst eine grobe Ausrichtung des Sucherfernrohrs durchführen, damit es ungefähr parallel zum Optikrohr liegt.

Hinweis: Das im Sucherfernrohr und dem Teleskop angezeigte Bild erscheint auf dem Kopf (um 180° gedreht). Dies ist eine bei Sucherfernrohren und Spiegelteleskopen normale Erscheinung (siehe **Abbildung 5**).

Durch Lockern oder Anziehen der Rändelschrauben für die Ausrichtung des Sucherfernrohrs können Sie die Sichtlinie des Sucherfernrohrs ändern. Passen Sie die Ausrichtung mit Hilfe der Rändelschrauben für die Sucherfernrohrausrichtung so an, dass das zu beobachtende Objekt sowohl im Sucherfernrohr als auch im Teleskopokular genau zentriert ist. Überprüfen Sie die Ausrichtung, indem Sie mit dem Teleskop ein anderes Objekt anpeilen und das Fadenkreuz des Sucherfernrohrs exakt über die Stelle bringen, die Sie betrachten wollen. Schauen Sie dann durch das Teleskopokular, um zu sehen, ob diese Stelle im Sichtfeld zentriert ist. Wenn das der Fall ist, haben Sie das Sucherfernrohr erfolgreich ausgerichtet. Andernfalls müssen Sie so lange Anpassungen vornehmen, bis das Sichtfeld des Sucherfernrohrs genau mit dem des Teleskopokulars übereinstimmt.

Die Ausrichtung des Sucherfernrohrs sollte vor jeder Verwendung überprüft werden. Dies können Sie auch problemlos bei Nacht durchführen, bevor Sie durch das Teleskop schauen. Wählen Sie dazu einen beliebigen hellen Stern oder Planeten aus, zentrieren Sie ihn im Teleskopokular, und passen Sie mit den Rändelschrauben die Ausrichtung des Sucherfernrohrs so lange an, bis der Stern oder Planet auch im Fadenkreuz des Sucherfernrohrs zentriert ist. Das Sucherfernrohr ist ein unschätzbare Hilfsmittel, um bestimmte Objekte am Nachthimmel zu finden. Weitere Informationen zur Verwendung des Sucherfernrohrs finden Sie im entsprechenden Abschnitt weiter unten in dieser Bedienungsanleitung.

Abbildung 6. Um den Polarstern am Nachthimmel zu lokalisieren, blicken Sie nach Norden und suchen Sie nach dem Großen Wagen. Ziehen Sie eine imaginäre Linie zwischen den beiden „Rücklichtern“ am „Heck“ des Großen Wagens. Wenn Sie diese Linie um das Fünffache des Abstands zwischen diesen Sternen verlängern, erreichen Sie den Polarstern, der einen Polabstand von 1° zum Himmelsnordpol (HNP) hat.



Es empfiehlt sich, vor einem Transport des Teleskops das Sucherfernrohr und seine Halterung von Optikrohr zu entfernen. Lösen Sie dazu einfach die Rändelschraube an der Gabelhalterung.

Bewahren Sie das Sucherfernrohr und die Halterung in einer geeigneten Okular- bzw. Zubehörtasche auf.

Fokussieren mit dem Sucherfernrohr

Wenn das Bild beim Blick durch das Sucherfernrohr etwas unscharf erscheint, müssen Sie es für Ihre Augen fokussieren. Lösen Sie dazu den Ring für die Fokusarretierung, der sich hinter der Fassung der Objektivlinse am Gehäuse des Sucherfernrohrs befindet (**Abbildung 3a**). Lockern Sie den Ring für die Fokusarretierung vorerst nur um einige Umdrehungen. Fokussieren Sie das Sucherfernrohr auf ein entferntes Objekt, indem Sie die Fassung der Objektivlinse weiter in das Gehäuse des Sucherfernrohrs hinein- oder aus diesem herausdrehen. Eine präzise Fokussierung wird beispielsweise erreicht, indem Sie mit dem Sucherfernrohr einen hellen Stern fokussieren. Sobald das Bild scharf gestellt ist, drehen Sie den Ring für die Fokusarretierung hinter der Fassung der Objektivlinse wieder fest. Anschließend sollte keine erneute Fokussierung mit dem Sucherfernrohr mehr notwendig sein.

5. Einrichten und Verwenden der parallaktischen Montierung

Während Ihrer Beobachtungen des Nachthimmels haben Sie sicherlich schon bemerkt, dass sich die Sterne im Laufe der Zeit langsam von Osten nach Westen zu bewegen scheinen. Diese scheinbare Bewegung wird durch die Erdrotation verursacht (von Westen nach Osten). Eine parallaktische Montierung (**Abbildung 2**) ist so konstruiert, dass sie diese Bewegung ausgleichen kann. Dadurch können Sie die Bewegung astronomischer Objekte problemlos „verfolgen“, ohne dass diese während der Beobachtungen aus dem Sichtfeld Ihres Teleskops wandern.

Dazu wird das Teleskop ausschließlich mit Hilfe des Zeitlupensteuerungskabels langsam auf der Rektaszensionsachse (RA) nachgeführt. Zuvor muss die RA-Achse der Montierung jedoch an der Rotations-/Polachse der Erde ausgerichtet werden. Dieser Vorgang wird als Poljustierung bezeichnet.

Poljustierung

Beobachter auf der nördlichen Hemisphäre erreichen eine ungefähre Poljustierung, indem Sie die RA-Achse der Montierung auf den Nord-/Polarstern richten. Dieser hat einen Polabstand von 1° zum

Himmelsnordpol (HNP), der eine Verlängerung der Rotationsachse der Erde in den Weltraum ist. Sterne in der nördlichen Hemisphäre scheinen den Himmelsnordpol zu umkreisen.

Um den Polarstern am Himmel zu lokalisieren, blicken Sie nach Norden, und suchen Sie nach dem Sternbild des Großen Wagens (**Abbildung 6**). Die beiden Sterne am „Heck“ des Großen Wagens („Rücklichter“) weisen genau auf den Polarstern.

Beobachter der südlichen Hemisphäre können leider nicht auf einen hellen Stern nahe des Himmelssüdpols (HSP) zurückgreifen. Der Polaris Australis (südliches Gegenstück zum Polarstern) besitzt zwar einen Polabstand von 1° zum HSP, ist jedoch mit bloßem Auge kaum zu erkennen (Magnitude 5,5).

Im Allgemeinen ist für visuelle Beobachtungen eine ungefähre Poljustierung ausreichend.

1. Richten Sie die parallaktische Montierung durch Einstellen der Länge der drei Stativbeine waagrecht aus.
2. Lockern Sie die Breitengradarretierung. Drehen Sie so lange an der Breitengradeinstellung, bis der Zeiger auf der Breitengradkala auf den Breitengrad Ihres Standorts zeigt. Wenn Sie den Breitengrad Ihres Standorts nicht wissen, können Sie in einem Atlas nachschlagen. Angenommen, der Breitengrad Ihres Standorts ist 35° Nord, dann stellen Sie den Zeiger auf „ 35° “. Ziehen Sie dann die Breitengradarretierung wieder fest. Von nun an muss die Breitengradeinstellung nur dann erneut angepasst werden, wenn Sie Ihre Beobachtungen an einem anderen, weiter entfernten Standort durchführen möchten.
3. Lockern Sie die Dek-Arretierschraube, und schwenken Sie das Optikrohr des Teleskops in eine Position parallel zur RA-Achse (**Abbildung 1**). Der Zeiger am Einstellring für die Deklination sollte auf „ 90° “ weisen. Ziehen Sie dann die Dek-Arretierschraube wieder an.
4. Lockern Sie die Arretierschraube für die Azimut-Einstellung an der Basis der parallaktischen Montierung, und richten Sie das Optikrohr des Teleskops (und die RA-Achse) durch Drehen der Montierung grob auf den Polarstern aus. Wenn Sie den Polarstern von Ihrem Standort aus nicht direkt sehen können, richten Sie das Teleskop mit Hilfe eines Kompass durch Drehen der Montierung nach Norden aus. Ziehen Sie die Arretierschraube für die Azimut-Einstellung wieder an.

Die parallaktische Montierung ist nun ungefähr an der Polachse ausgerichtet. Dies ist für gelegentliche Beobachtungen ausreichend. Für die Astrofotografie wird eine präzisere Poljustierung empfohlen.

Ab diesem Zeitpunkt sollten während Ihrer Beobachtungen keine weiteren Einstellungen für Azimut oder Breitengrad an der Montierung vorgenommen werden. Auch das Stativ sollte nicht mehr bewegt werden. Andernfalls muss die Poljustierung erneut durchgeführt werden. Das Teleskop darf von nun an nur noch entlang seiner RA- und Dek-Achse ausgerichtet werden.

Verwenden der Zeitlupensteuerungskabel für Rektaszension und Deklination

Mit Hilfe der Zeitlupensteuerungskabel für Rektaszension und Deklination können Sie eine Feineinstellung der Teleskopposition vornehmen, um zu beobachtende Objekte im Sichtfeld zu zentrieren. Bevor Sie die Kabel verwenden können, müssen Sie die Montierung manuell so schwenken, dass das Teleskop in die Nähe des gewünschten Ziels weist. Lockern Sie dazu die Arretierschrauben für die Rektaszension und die Deklination, und schwenken Sie das Teleskop über die RA- und Dek-Achse der Montierung. Nachdem das Teleskop grob auf das zu beobachtende Objekt ausgerichtet ist, ziehen Sie die RA- und Dek-Arretierschrauben wieder an.

Das Objekt sollte nun irgendwo im Sichtfeld des Sucherfernrohrs erscheinen. Andernfalls können Sie mit Hilfe der Zeitlupensteuerung die Umgebung am Himmel absuchen. Wenn das Objekt im Sichtfeld des Sucherfernrohrs erscheint, zentrieren Sie es mit Hilfe der Zeitlupensteuerung. Schauen Sie nun mit einem Okular mit hoher Brennweite (geringer Vergrößerung) durch das Teleskop. Wenn das Sucherfernrohr ordnungsgemäß ausgerichtet ist, müsste das Objekt irgendwo im Sichtfeld erscheinen.

Wenn das Objekt im Sichtfeld des Teleskopokulars erscheint, zentrieren Sie es mit Hilfe der Zeitlupensteuerung. Nun können Sie ein Okular mit stärkerer Vergrößerung einsetzen, wenn Sie möchten. Wenn Sie das Okular gewechselt haben, können Sie, falls nötig, die Zeitlupensteuerung verwenden, um das Objekt erneut zu zentrieren.

Bei Verwendung des Zeitlupensteuerungskabels für die Dek-Achse können Sie das Teleskop nur um maximal 25° schwenken. Dies liegt daran, dass der Zeitlupenmechanismus für die Dek-Achse lediglich eine begrenzte Schwenkbewegung ermöglicht. (Der Schwenkbereich beim Zeitlupenmechanismus für die RA-Achse ist nicht begrenzt.) Wenn Sie das Steuerungskabel für die Dek-Achse nicht weiter in die gewünschte Richtung drehen können, haben Sie das Ende des Schwenkbereichs erreicht, und der Zeitlupenmechanismus sollte zurückgesetzt werden. Dazu drehen Sie das Steuerungskabel zunächst einige Umdrehungen in die entgegengesetzte Richtung. Schwenken Sie das Teleskop anschließend näher in Richtung gewünschten Objekts. Denken Sie daran, zunächst die Dek-Arretierschraube zu lockern. Sie sollten nun in der Lage sein, die Position des Teleskops mit Hilfe des Zeitlupensteuerungskabels für die Deklination erneut feinzuzustieren.

Nachverfolgen von Himmelskörpern

Wenn Sie einen Himmelskörper durch das Teleskop beobachten, werden Sie bemerken, dass er nach und nach durch das Sichtfeld wandert. Um ihn weiterhin im Sichtfeld zu halten, drehen Sie einfach am Zeitlupensteuerungskabel für die RA-Achse. Voraussetzung ist allerdings, dass die parallaktische Montierung an der Polachse ausgerichtet ist. Das Zeitlupensteuerungskabel für die Dek-Achse wird für diese Nachführung nicht benötigt. Bei stärkeren Vergrößerungen scheinen sich die Objekte schneller zu bewegen, weil das Sichtfeld kleiner ist.

Optionale Motorantriebe für die automatische Nachführung

Bei Bedarf kann ein Gleichstrommotorantrieb als Zubehör erworben und an der RA-Achse der parallaktischen Montierung installiert werden, um eine automatische Nachführung zu ermöglichen. Die Objekte bleiben dann stets in der Mitte des Sichtfelds, ohne dass eine manuelle Anpassung mit Hilfe des Zeitlupensteuerungskabels für die RA-Achse erforderlich ist.

Verwenden der Einstellringe

Mit Hilfe der Einstellringe Ihrer parallaktischen Montierung können Sie Himmelskörper anhand ihrer „Himmelskoordinaten“ lokalisieren. Alle Objekte haben ihre feste Position am Himmel. Dieser Standort wird mit zwei Zahlenwerten für Rektaszension (RA) und Deklination (Dek) angegeben. Auf die gleiche Art und Weise werden Positionen auf der Erde anhand ihres Längen- und Breitengrads angegeben. Die Rektaszension ist ähnlich dem Längengrad auf der Erde, während die Deklination mit dem Breitengrad vergleichbar ist. Die RA- und Dek-Werte der Himmelskörper können in jedem Sternatlas oder -katalog nachgeschlagen werden.

Der RA-Einstellring ist in Stunden von 1 bis 24 mit kleinen Zwischenmarkierungen in 10-Minuten-Schritten unterteilt (eine RA-Stunde besteht aus 60 Minuten). Die unteren Ziffern, die der Abdeckung des RA-Achsenantriebs am nächsten liegen, sind für Beobachtungen in der nördlichen Hemisphäre bestimmt. Alle darüber liegenden Ziffern sind in der südlichen Hemisphäre zu verwenden.

Der Dek-Einstellring ist in Grade eingeteilt. Jede Markierung entspricht einem Schritt von 1°. Für die Deklination ist ein Koordinatenbereich zwischen +90° und -90° einstellbar. Als Beobachter auf der Nordhalbkugel müssen Sie die Zahlen auf dem Einstellring verwenden, die dem östlichen Horizont am nächsten sind. Die „0°“-Markierung steht für den Himmelsäquator. Die Werte nördlich der Markierung „Dek = 0°“ sind positiv, die Werte südlich der Markierung „Dek = 0°“ sind negativ.

Die Koordinaten für den Orion-Nebel werden beispielsweise folgendermaßen in einem Sternatlas angegeben:

RA 5h 35,4 m Dek -5° 27'

Dies bedeutet 5 Stunden und 35,4 Minuten in Rektaszension und -5 Grad und 27 Winkelminuten in Deklination (1 Grad Deklination entspricht 60 Winkelminuten).

Bevor Sie die Koordinaten der gesuchten Objekte über die Einstellringe eingeben, muss die Montierung gut an der Polachse ausgerichtet und der RA-Einstellring kalibriert werden. Der Dek-Einstellring wird werkseitig bereits dauerhaft kalibriert, und sollte auf „90°“ stehen, sobald das Optikrohr des Teleskops parallel zur RA-Achse ausgerichtet ist.

Kalibrieren des Einstellrings für die Rektaszension

1. Suchen Sie einen hellen Stern in der Nähe des Himmelsäquators (Dek = 0°), und schlagen Sie seine Koordinaten in einem Sternatlas nach.
2. Lockern Sie die RA- und Dek-Arretierschrauben an der parallaktischen Montierung, damit sich das Optikrohr des Teleskops frei schwenken lässt.
3. Richten Sie das Teleskop auf den hellen Stern in der Nähe des Himmelsäquators, dessen Koordinaten Sie nun kennen. Ziehen Sie die RA- und Dek-Arretierschrauben fest. Zentrieren Sie den Stern mit Hilfe der Zeitlupensteuerungskabel im Sichtfeld des Teleskops.
4. Lockern Sie die Arretierschraube genau über dem Zeiger des RA-Einstellrings. Daraufhin ist der Einstellring frei drehbar. Drehen Sie den Einstellring, bis der Zeiger auf die im Sternatlas nachgeschlagenen RA-Koordinaten des gewünschten Objekts zeigt. Ziehen Sie die Arretierschraube wieder fest.

Suchen von Objekten mit Hilfe der Einstellringe

Wenn beide Einstellringe kalibriert wurden, können Sie im Sternatlas die Koordinaten eines beliebigen Objekts nachschlagen.

1. Lockern Sie die Dek-Arretierschraube, und schwenken Sie das Teleskop so lange auf der Dek-Achse, bis am Einstellring

der im Sternatlas nachgeschlagene Wert für die Deklination angezeigt wird. Denken Sie daran, die Skala von $+90^\circ$ bis -90° zu verwenden, die sich auf der östlichen Hälfte des Dek-Einstellrings befindet. Ziehen Sie dann die Dek-Arretierschraube wieder an.

2. Lockern Sie die RA-Arretierschraube, und schwenken Sie das Teleskop so lange auf der RA-Achse, bis am Einstellring der im Sternatlas nachgeschlagene Wert für die Rektaszension angezeigt wird. Ziehen Sie die Arretierschraube wieder fest.

Die meisten Einstellringe sind nicht präzise genug, um ein Objekt genau im Zentrum des Teleskopokulars anzuzeigen. Sie sollten jedoch in der Lage sein, dass Objekt zumindest innerhalb des Sichtfelds des Sucherfernrohrs anzuzeigen, vorausgesetzt, die parallaktische Montierung wurde korrekt an der Polachse ausgerichtet. Zentrieren Sie das Objekt mit Hilfe der Zeitlupensteuerung im Sucherfernrohr. Daraufhin sollte es auch im Sichtfeld des Teleskops erscheinen.

Der Einstellring für die Rektaszension muss jedes Mal neu kalibriert werden, wenn Sie ein neues Objekt lokalisieren möchten. Kalibrieren Sie dazu den Einstellring für das bereits zentrierte Objekt, bevor Sie die Einstellungen für das nächste vornehmen.

Sie sind sich bezüglich der korrekten Ausrichtung des Teleskops unsicher?

Einsteiger sind gelegentlich etwas unsicher, wie sie das Teleskop an eine Position senkrecht über ihnen oder in andere Richtungen schwenken sollen. In **Abbildung 1** ist das Teleskop nach Norden ausgerichtet, wie es beispielsweise während der Poljustierung der Fall ist. Die Gegengewichtsstange weist nach unten. Wenn das Teleskop in andere Richtungen geschwenkt wird, ändern sich diese Positionen jedoch. Angenommen, Sie möchten ein Objekt beobachten, dass sich direkt über Ihrem Kopf im Zenit befindet. Wie gehen Sie vor?

Nehmen Sie auf keinen Fall Anpassungen an der Breitengrad-einstellung vor. Dadurch wird die für die Montierung durchgeführte Poljustierung zunichte gemacht. Denken Sie daran, dass das Teleskop nach der Poljustierung nur noch über die RA- und die Dek-Achse bewegt werden darf. Um das Teleskop auf eine Position über Ihrem Kopf zu richten, lockern Sie zunächst die RA-Arretierschraube, und schwenken Sie das Teleskop so lange über die RA-Achse, bis sich die Gegengewichtsstange in der Waagerechten (parallel zum Boden) befindet. Lockern Sie anschließend die Dek-Arretierschraube, und richten Sie das Teleskop senkrecht nach oben aus. Die Gegengewichtsstange befindet sich weiterhin in ihrer horizontalen Position. Ziehen Sie nun beide Arretierschrauben wieder fest.

Auch wenn Sie das Teleskop direkt nach Süden ausrichten möchten, sollte sich die Gegengewichtsstange erneut in der Waagerechten befinden. Dann schwenken Sie das Teleskop einfach so lange über die Dek-Achse, bis es nach Süden zeigt.

Wie müssen Sie vorgehen, um das Teleskop genau nach Norden, jedoch auf ein Objekt auszurichten, dass sich näher am Horizont befindet als der Polarstern? Diese Ausrichtung ist mit einem horizontalen Gegengewicht wie in **Abbildung 1** gezeigt nicht möglich. Auch in diesem Fall müssen Sie das Teleskop so lange über die RA-Achse bewegen, bis die Gegengewichtsstange waagrecht ist. Richten Sie das Teleskop dann durch Schwenken über die Dek-Achse auf die gewünschte Stelle in der Nähe des Horizonts.

Wenn Sie das Teleskop nach Osten oder Westen oder in andere Richtungen richten möchten, schwenken Sie das Teleskop entsprechend über die RA- und die Dek-Achse. Je nach Höhe des gewünschten Objekts befindet sich die Gegengewichtsstange in einer Position irgendwo zwischen vertikal und horizontal.

Abbildung 7 zeigt das Teleskop bei Ausrichtung in die vier Himmelsrichtungen - Norden, Süden, Osten und Westen. Beim Ausrichten Ihres Teleskops sind vor allem zwei Dinge zu berücksichtigen: a) das Teleskop wird nur über die RA- und die Dek-Achse bewegt und niemals durch Einstellung von Azimut (Höhe) oder Breitengrad, und b) die Position von Gegengewicht

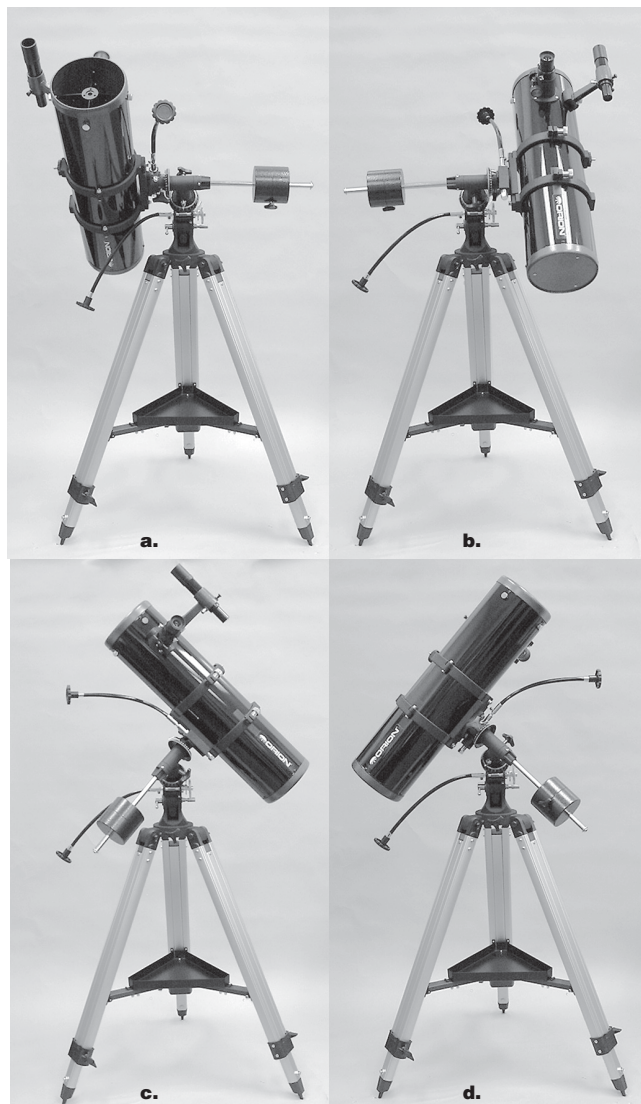


Abbildung 7. Diese Abbildungen zeigen die Ausrichtung des Teleskops in die vier Himmelsrichtungen: (a) Norden (b) Süden (c) Osten (d) Westen. Hinweis: Für diese Ausrichtungen wurden weder das Stativ noch die Montierung bewegt, sondern lediglich das Optikrohr des Teleskops auf der RA- und Dek-Achse geschwenkt.

und Gegengewichtsstange entspricht nicht in jedem Fall der in **Abbildung 1** gezeigten. Tatsächlich wird sie das fast nie tun!

6. Kollimieren der Optik (Ausrichten der Spiegel)

Die Kollimation ist der Prozess der Spiegeleinstellung, damit die Spiegel richtig aufeinander ausgerichtet sind. Ihre Teleskopoptik wurde bereits werkseitig ausgerichtet. Daher sollte eine erneute Einstellung nur bei grober Behandlung des Teleskops erforderlich sein. Eine präzise Ausrichtung der Spiegel ist wichtig, um die optimale Leistung Ihres Teleskops zu gewährleisten, und sollte regelmäßig überprüft werden. Die Kollimation kann relativ einfach und am besten bei Tageslicht durchgeführt werden.

Um die Kollimation zu überprüfen, entfernen Sie das Okular und schauen Sie durch den Okularauszug des Fokussierers. Sie

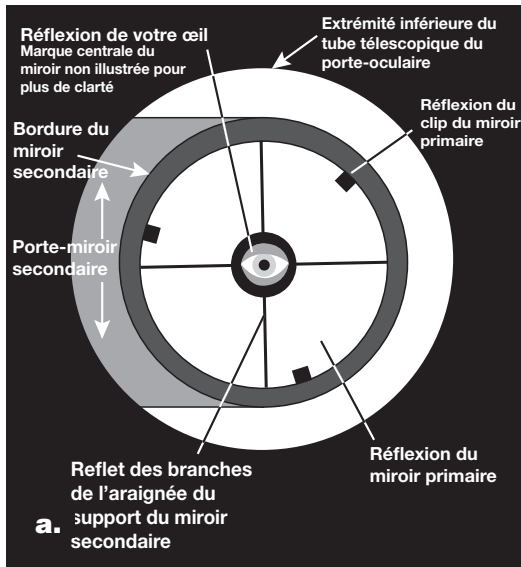
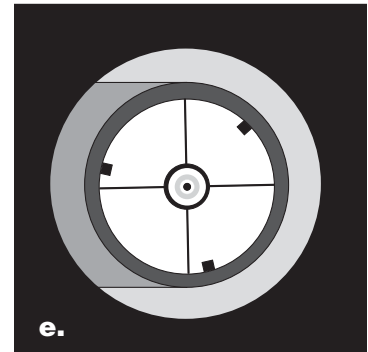
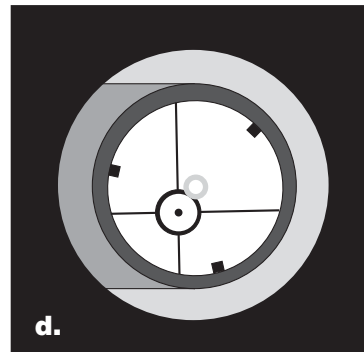
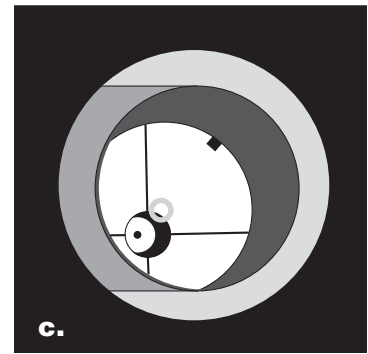
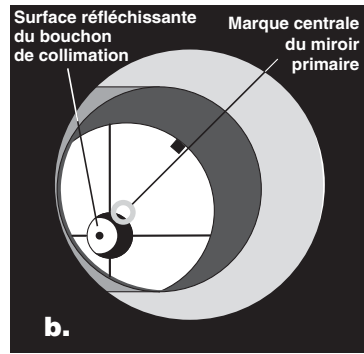


Abbildung 8. Kollimieren der Optik. (a) Bei korrekter Ausrichtung der Spiegel zeigt sich längs des Okularauszugs des Fokussierers das dargestellte Bild. (b) Wenn die Optik falsch ausgerichtet ist, könnte sich bei eingesetzter Kollimationskappe ein ähnliches Bild wie oben abgebildet darstellen. (c) Hier ist der Sekundärspiegel unter dem Fokussierer zentriert, aber er muss justiert (gekippt) werden, sodass der Primärspiegel vollständig sichtbar wird. (d) Der Sekundärspiegel ist korrekt ausgerichtet, aber der Primärspiegel muss noch eingestellt werden. Wenn der Primärspiegel richtig ausgerichtet wurde, ist der „Punkt“ zentriert (wie in (e))



sollten den Sekundärspiegel im Okularauszug und die Reflexion des Primärspiegels im Sekundärspiegel sowie die Reflexion des Sekundärspiegels (und Ihres Auges) in der Reflexion des Primärspiegels zentriert sehen (**Abbildung 8a**). Wenn eines der oben genannten Elemente nicht zentriert ist, beginnen Sie das folgende Kollimationsverfahren.

Kollimationskappe und Markierung der Spiegelmitte

Ihr SpaceProbe 130ST EQ-Teleskop wird mit einer Kollimationskappe ausgeliefert. Dies ist eine einfache Kappe, die wie eine Staubschutzkappe auf den Okularauszug des Fokussierers gesetzt wird, aber eine mittige Bohrung und eine reflektierende Innenfläche besitzt. Diese erleichtert die Zentrierung Ihres Auges und sorgt für eine möglichst problemlose Kollimation. Die Darstellungen in den **Abbildungen 8b bis 8e** zeigen den Okularauszug mit eingesetzter Kollimationskappe.

Neben der Kollimationskappe werden Sie einen kleinen Ring (Aufkleber) genau in der Mitte des Primärspiegels bemerken. Diese Markierung der Spiegelmitte ermöglicht eine sehr präzise Kollimation des Primärspiegels, da Sie die Mitte des Spiegels genau erkennen können. Passen Sie einfach die Position des Spiegels (unten beschrieben) an, bis das Spiegelbild des Lochs in der Kollimationskappe innerhalb des Rings zentriert ist.

HINWEIS: Der Aufkleber für die Markierung der Spiegelmitte muss nicht entfernt werden, sondern kann dauerhaft am Primärspiegel befestigt bleiben. Da sich der Aufkleber genau im Schatten des Sekundärspiegels befindet, beeinträchtigt er weder die optische Leistung des Teleskops noch die Bildqualität. Dies mag widersprüchlich erscheinen, ist aber wahr!

Ausrichten des Sekundärspiegels

Schauen Sie mit eingesetzter Kollimationskappe durch das Loch in der Kappe auf den Sekundärspiegel (diagonal). Ignorieren Sie die Reflexionen erst einmal. Der Sekundärspiegel selbst sollte parallel zur Länge des Teleskops im Okularauszug des Fokussierers zentriert sein. Wenn dies nicht der Fall ist, wie in **Abbildung 8b** gezeigt, muss der Sekundärspiegel neu justiert werden. Diese Einstellung wird jedoch in der Regel nur selten, wahrscheinlich sogar niemals durchgeführt werden müssen. Sollte der Sekundärspiegel dennoch neu eingestellt werden müssen, ist es hilfreich, das Teleskop in einem hell erleuchteten Raum auf eine helle Fläche wie ein Stück weißes Papier oder eine weiße Wand zu richten. Zudem kann es für die Kollimation nützlich sein, gegenüber des Fokussierers (d. h. auf der dem Sekundärspiegel gegenüber liegenden Seite) ein Stück weißes Papier in das Optikrohr des Teleskops zu legen. Lockern Sie mit einem 2-mm-Inbusschlüssel die drei kleinen Stellschrauben für die Sekundärspiegelausrichtung in der Zentralnabe der drei Streben um einige Umdrehungen. Halten Sie nun den Spiegelhalter fest (achten Sie darauf, nicht die Oberflächen der Spiegel zu berühren), während Sie die mittlere Schraube mit einem Kreuzschlitz-Schraubendreher (**Abbildung 9**) je nach Bedarf im oder gegen den Uhrzeigersinn drehen. Wenn Sie die Schraube im Uhrzeigersinn drehen, wird der Sekundärspiegel in Richtung der vorderen Öffnung des Optikrohrs bewegt. Drehen Sie die Schraube gegen den Uhrzeigersinn, wird der Sekundärspiegel dagegen in Richtung des Primärspiegels verschoben.

Wenn der Sekundärspiegel im Okularauszug des Fokussierers zentriert ist, drehen Sie den Sekundärspiegelhalter so weit, bis die Reflexion des Primärspiegels möglichst zentriert auf dem Sekundärspiegel erscheint. Sie muss nicht perfekt zentriert sein, aber

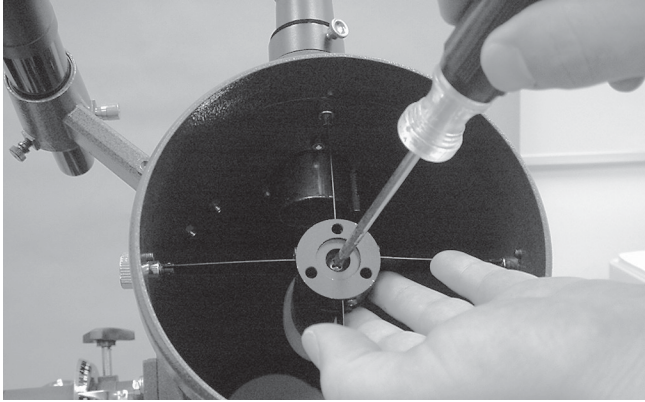


Abbildung 9. Zum Zentrieren des Sekundärspiegels unter dem Fokussierer halten Sie die Sekundärspiegelhalter mit einer Hand an der richtigen Stelle fest, während Sie die mittlere Schraube mit einem Kreuzschlitz-Schraubendreher festziehen. Berühren Sie keinesfalls die Spiegeloberfläche.

das ist jetzt erst einmal in Ordnung. Ziehen Sie nun die drei kleinen Stellschrauben für die Sekundärspiegelausrichtung gleichmäßig fest, um den Sekundärspiegel in dieser Position zu fixieren.

Wenn nicht die gesamte Primärspiegelreflexion im Sekundärspiegel sichtbar ist (siehe **Abbildung 8c**), müssen Sie die Neigung des Sekundärspiegels anpassen. Dies erreichen Sie durch abwechselndes Lockern einer der drei Stellschrauben für die Sekundärspiegelausrichtung, wobei die anderen beiden Schrauben jeweils angezogen bleiben (**Abbildung 10**). Das Ziel besteht darin, die Reflexion des Primärspiegels im Sekundärspiegel (wie in **Abbildung 8d**) zu zentrieren. Machen Sie sich keine Sorgen, wenn die Reflexion des Sekundärspiegels (der kleinste Kreis mit dem „Punkt“ der Kollimationskappe in der Mitte) außerhalb des Zentrums liegt. Dies werden Sie im nächsten Schritt beheben.

Ausrichten des Primärspiegels

Die letzte Einstellung wird für den Primärspiegel durchgeführt. Sie ist erforderlich, wenn, wie in **Abbildung 8d** dargestellt, der Sekundärspiegel zwar unter dem Fokussierer und die Reflexion des Primärspiegels im Sekundärspiegel zentriert ist, die kleine Reflexion des Sekundärspiegels (mit dem „Punkt“ der Kollimationskappe) jedoch nicht.

Um die Kollimationsschrauben des Primärspiegels zu erreichen, müssen Sie die Abdeckplatte am hinteren Ende des Optikrohrs entfernen, indem Sie die drei Kreuzschlitzschrauben mit einem Schraubendreher lösen. Die Neigung des Spiegels wird über drei Paare von Kollimationsschrauben (**Abbildung 11**) eingestellt. Die Kollimationsschrauben können mit einem Kreuzschlitz-Schraubendreher und einem 2,5-mm-Inbusschlüssel gedreht werden.

Zur Einstellung der Neigung des Primärspiegels wird jedes drei Kollimationsschraubenpaare benötigt. Die Stellschraube schiebt den Spiegel nach vorne, während die Kreuzschlitzschraube die Spiegelzelle nach hinten zieht. Zur Justierung der Neigung muss eine Schraube gelockert und die andere im selben Maße angezogen werden. Versuchen Sie, eines des Schraubenpaare um jeweils eine Umdrehung zu lockern bzw. anzuziehen. Schauen Sie im Fokussierer nach, ob sich die Sekundärspiegelreflexion mehr in die Mitte des Primärspiegels bewegt hat. Dies können Sie mit Hilfe der Kollimationskappe und der Markierung der Spiegelmitte leicht feststellen, wenn Sie einfach nachsehen, ob sich der „Punkt“ der Kollimationskappe an den „Ring“ in der Mitte des Primärspiegels heran- oder von ihm fortbewegt hat.

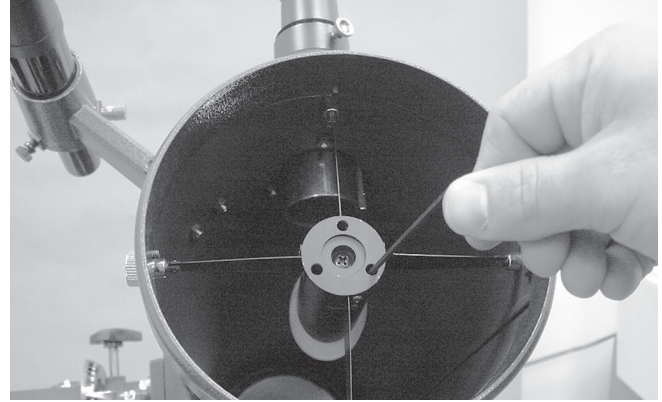


Abbildung 10. Stellen Sie mit einem Inbusschlüssel (2 mm) die Neigung des Sekundärspiegels durch Lockern oder Anziehen der drei Stellschrauben für die Sekundärspiegelausrichtung ein.

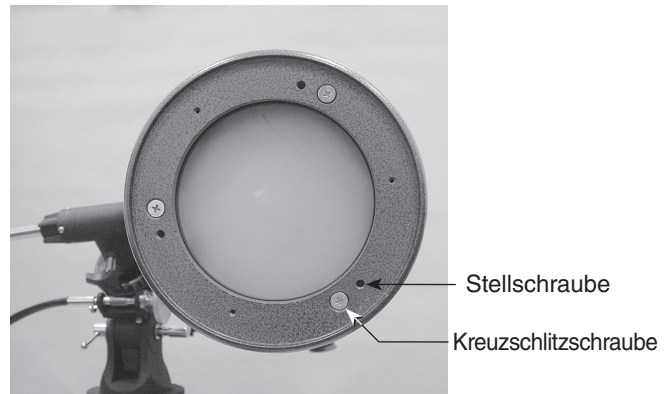


Abbildung 11. Das hintere Ende des Optikrohrs (Unterseite der Primärspiegelzelle). Die drei Paare von Stellschrauben und Kreuzschlitzschrauben dienen der Einstellung der Neigung des Primärspiegels.

Wiederholen Sie den oben beschriebenen Vorgang bei Bedarf mit den beiden Kollimationsschraubenpaaren. Sie werden einige Versuche benötigen, um ein Gefühl dafür zu entwickeln, wie Sie den Spiegel so einstellen, dass der Punkt der Kollimationskappe im Spiegelmarkierungsring zentriert ist.

Wenn Sie den Punkt so gut wie möglich im Ring zentriert haben, ist Ihr Primärspiegel kollimiert. Das Bild bei einem Blick durch die Kollimationskappe sollte dem in **Abbildung 8e** ähneln. Stellen Sie sicher, dass Sie alle Kollimationsschrauben fest (aber nicht zu fest) anziehen, um den Spiegel in seiner Position zu fixieren.

Ein einfacher Sternentest wird Ihnen zeigen, ob die Optik exakt kollimiert ist.

Sternentest des Teleskops

Richten Sie das Teleskop im Dunkeln auf einen hellen Stern hoch am Himmel, und zentrieren Sie ihn der Mitte in des Sichtfelds. Reduzieren Sie mit dem Fokussierad langsam die Bildschärfe. Wenn das Teleskop korrekt kollimiert ist, sollte die sich ausdehnende Scheibe einen perfekten Kreis bilden (**Abbildung 12**). Wenn das Bild unsymmetrisch erscheint, ist das Teleskop nicht korrekt kollimiert. Der dunkle Schatten des Sekundärspiegels sollte, wie das Loch in einem Donut, im Zentrum des unfokussierten Kreises erscheinen. Wenn das „Loch“ unzentriert erscheint, ist das Teleskop nicht richtig kollimiert.

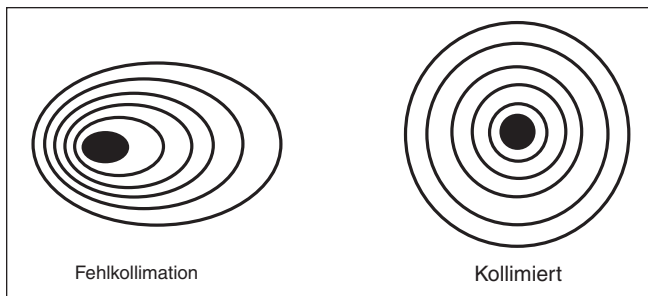


Abbildung 12. Mit einem Sternentest wird ermittelt, ob die Teleskopoptik richtig kollimiert ist. Wenn die Optik perfekt kollimiert ist, sollte eine unscharfe Ansicht eines hellen Sterns durch das Okular so aussehen wie rechts dargestellt. Wenn der Kreis unsymmetrisch ist (siehe Abbildung links), muss das Teleskop kollimiert werden.

Wenn Sie den Sternentest durchführen, und der helle Stern, den Sie ausgewählt haben, ist im Okular nicht exakt zentriert, dann ist die Optik weiterhin nicht perfekt kollimiert, selbst wenn sie möglicherweise ordnungsgemäß ausgerichtet wurde. Es ist entscheidend, dass der Stern zentriert bleibt. Deshalb müssen Sie im Laufe der Zeit leichte Korrekturen an der Position des Teleskops vornehmen, um die scheinbare Bewegung des Himmels zu berücksichtigen.

7. Technische Daten

Optikrohr: Stahl

Durchmesser des Primärspiegels: 130 mm

Vergütung des Primärspiegels: Aluminium mit Siliziumdioxid-Beschichtung (SiO_2)

Form des Primärspiegels: Parabolisch

Nebenachse des Sekundärspiegels: 37 mm

Brennweite: 650 mm

Öffnungsverhältnis: f/5

Fokussierer: Zahngetriebe, kann 1,25-Zoll-Okulare (32 mm) aufnehmen

Okulare: zwei Sirius-Plössl-Okulare (25 mm und 10 mm), voll vergütet mit Mehrfach-Beschichtung, 1,25 Zoll (32 mm)

Vergrößerung: 26x (mit 25-mm-Okular) und 65x (mit 10-mm-Okular)

Sucherfernrohr: 6-fache Vergrößerung, 30 mm Blende, achromatisch, mit Fadenkreuz

Montierung: parallaktische („deutsche“) Montierung

Stativ: Aluminium

Motorantriebe: als Zubehör erhältlich

Gewicht: 28,4 Pfund (ca. 12,9 kg) (Optikrohr: 6,9 Pfund (ca. 3,1 kg), Montierung: 21,5 Pfund (ca. 9,8 kg))

Einjährige eingeschränkte Herstellergarantie

Für dieses Produkt von Orion® wird ab dem Kaufdatum für einen Zeitraum von einem Jahr eine Garantie gegen Material- und Herstellungsfehler geleistet. Diese Garantie gilt nur für den Ersterwerber. Während dieser Garantiezeit wird Orion Telescopes & Binoculars für jedes Instrument, das unter diese Garantie fällt und sich als defekt erweist, entweder Ersatz leisten oder eine Reparatur durchführen, vorausgesetzt, das Instrument wird ausreichend frankiert zurückgesendet. Ein Kaufbeleg (z. B. eine Kopie der Original-Quittung) ist erforderlich. Diese Garantie gilt nur im jeweiligen Land des Erwerbs.

Diese Garantie gilt nicht, wenn das Instrument nach Feststellung von Orion nicht ordnungsgemäß eingesetzt oder behandelt oder in irgendeiner Weise verändert wurde sowie bei normalem Verschleiß. Mit dieser Garantie werden Ihnen bestimmte gesetzliche Rechte gewährt. Sie dient nicht dazu, Ihre sonstigen gesetzlichen Rechte gemäß dem vor Ort geltenden Verbraucherschutzgesetz aufzuheben oder einzuschränken; Ihre auf Länder- oder Bundesebene gesetzlich vorgeschriebenen Verbraucherrechte, die den Verkauf von Konsumgütern regeln, bleiben weiterhin vollständig gültig.

Weitere Garantieinformationen erhalten Sie unter www.OrionTelescopes.com/warranty.



Kundendienst:

www.OrionTelescopes.com/contactus

Unternehmenszentrale:

89 Hangar Way, Watsonville CA 95076 - USA

Copyright © 2022 Orion® Telescopes & Binoculars. Alle Rechte vorbehalten. Kein Teil dieses gedruckten Begleitmaterials oder dessen Inhalts darf ohne vorherige schriftliche Genehmigung von Orion Telescopes & Binoculars vervielfältigt, kopiert, verändert oder angepasst werden.